



SERVICIOS GENERALES, INGENIERÍA Y PROYECTOS

POR QUE TRABAJAR CON NOSOTROS

NUESTROS SERVICIOS Y PROYECTOS EN MINERÍA SON CASOS DE ÉXITO.

NUESTRO PERSONAL TIENE MAS DE 20 AÑOS DE EXPERIENCIA EN MINERÍA.

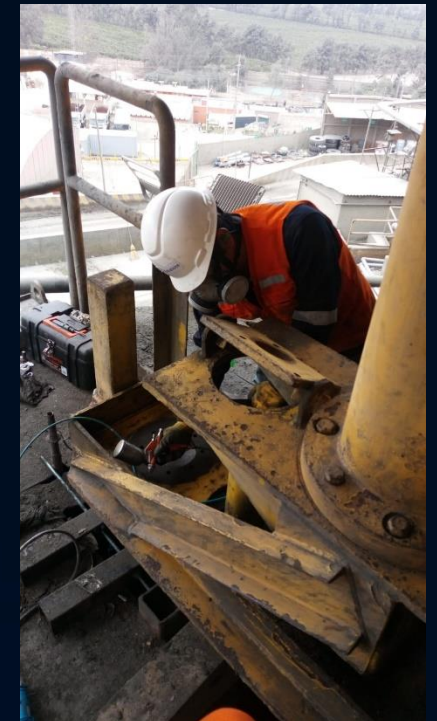
ESTAMOS EN CONSTANTE BUSQUEDA DE LA MEJORA CONTINUA PARA APLICARLA EN SUS OPERACIONES.

NUESTRA VELOCIDAD DE RESPUESTA ES MUY RÁPIDA.

DAMOS UN TRATO PERSONALIZADO A CADA CLIENTE, ACORDE A SU NECESIDAD Y EXPECTATIVA.

SERVICIOS GENERALES

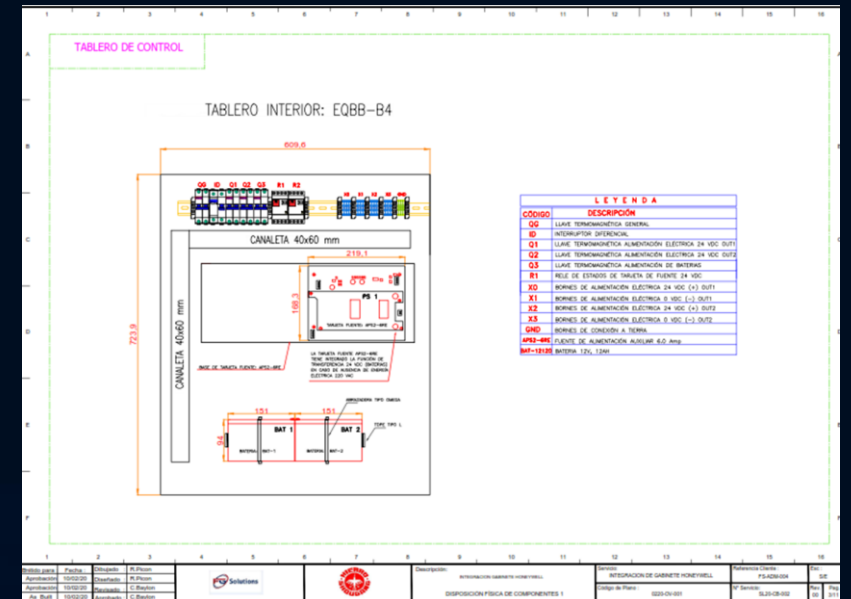
- MANTENIMIENTO DE EQUIPOS MECÁNICOS.
- MANTENIMIENTO DE SISTEMAS HIDRÁULICOS.
- MANTENIMIENTOS ELECTRÓNICOS.
- MANTENIMIENTOS NEUMÁTICOS.
- REPARACIONES MECÁNICAS E HIDRÁULICAS.
- MANTENIMIENTO DE CHANCADORAS, ZARANDAS, FILTROS PRENSA, ESPESADORES, CELAS DE FLOTACIÓN.



INGENIERÍA Y PROYECTOS

INGENIERÍA

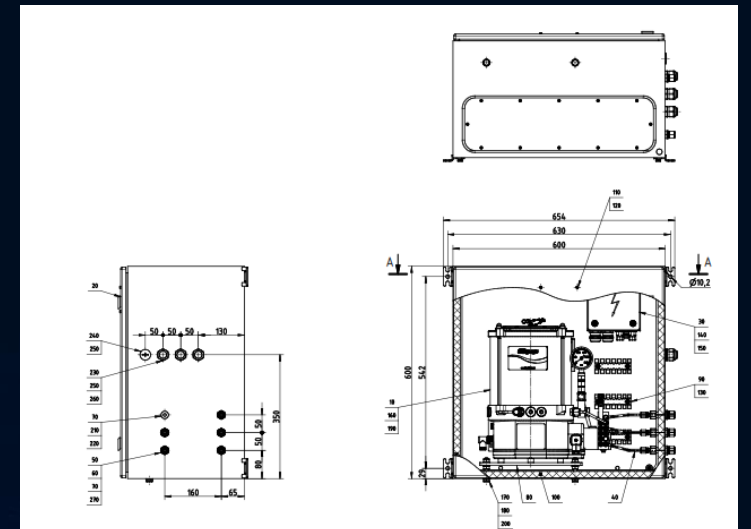
- AUTOMATIZACIONES DE PROCESOS MINEROS.
- DISEÑO DE CHUTES.
- TABLEROS DE CONTROL.
- TABLEROS ELECTRONICOS.
- TABLEROS ELECTRICOS, CCM'S.
- DISEÑO E IMPLMETACIÓN DE ESCADAS.
- AUTOMATIZACIÓN DE CELDAS DE FLOTACIÓN, MOLINOS, SISTEMAS MERRY CROWNE, FILTROS PRENSAS.



SISTEMAS DE LUBRICACIÓN

DISEÑO, SUMINISTRO E INSTALACIÓN

- SISTEMAS DE LUBRICACIÓN PARA MOLINOS DE BOLAS.
- SISTEMAS DE LUBRICACIÓN PARA CHANCADORAS.
- SISTEMAS DE LUBRICACIÓN PARA ZARANDAS.
- SISTEMAS DE LUBRICACIÓN PARA CELDAS DE FLOTACION.
- SISTEMAS DE LUBRICACIÓN PARA FAJAS TRANSPORTADORAS.
- SISTEMAS DE LUBRICACIÓN PARA ESPESADORES.
- ESTACIONES DE LUBRICACIÓN PARA TALLERES MECÁNICOS.
- EQUIPOS DE LUBRICACIÓN MONOPUNTO AUTOMÁTICOS.
- EQUIPOS DE LUBRICACIÓN MULTIPUNTO.
- BOMBAS DE LUBRICACIÓN NEUMÁTICAS Y ELECTRICAS.



Las empresas que están rompiendo el molde son aquellas que están viendo más allá de la responsabilidad social y hacia la innovación. Estas empresas son la vanguardia de un nuevo paradigma: ven en las necesidades de la comunidad oportunidades para desarrollar ideas y demostrar tecnologías, para encontrar y servir a nuevos mercados y para resolver problemas de negocio.

– Rosabeth Moss Kanter, Harvard Business Review

MUCHAS GRACIAS